

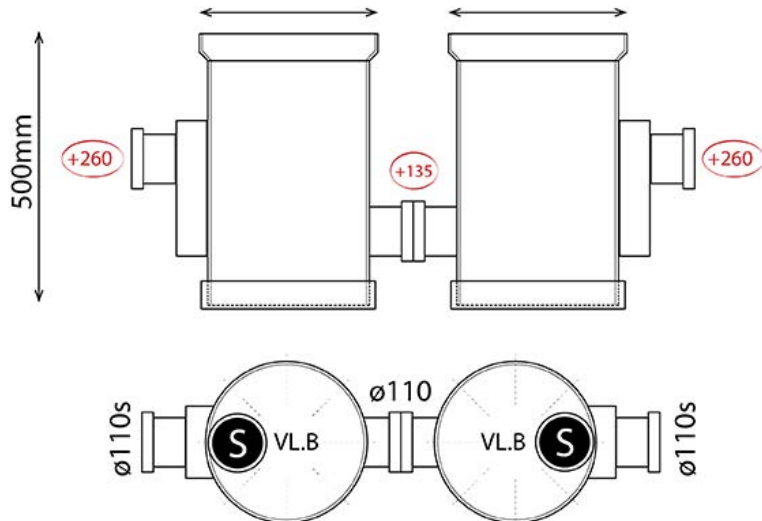
CHAMBRE DE VISITE 6A

ART 1921

DIMENSION - ϕ (MM)	HAUTEUR (MM)	CONNEXIONS	SIPHON	FOND	MATERIEL
250	500	2x110	2x110	PLAT	PVC

CHAMBRE DE VISIT PVC BENOR

- Les puits de contrôle en PVC sont idéaux pour une connexion rapide et simple. Ils sont faciles à transporter.
- Les chambres d'inspection sont étanches tout comme les raccords, les siphons,...
- Ils sont conformes à la certification BENOR que vous pouvez trouver sur l'autocollant de chaque chambre de visite. Chaque puits de contrôle contient également sa date de production comme mécanisme de traçabilité.
- Les chambres d'inspection préfabriquées en PVC sont produites à partir de tuyaux d'égout qui portent eux-mêmes la certification BENOR.
- Cette fosse d'inspection unique est fournie en standard dans les diamètres suivants : $\phi 250$, $\phi 315$ et $\phi 400$ mm Des diamètres plus importants sont disponibles sur demande. Les puits d'inspection sont équipés d'un fond profilé ou d'un fond plat.
- Les chambres de visite de DS Plastics Watertight solutions sont fournies avec un joint en caoutchouc pour une élévation simple et étanche du puits. Une valeur ajoutée pour tout installateur.



CHAMBRE DE VISITE 6A

ART 1921

EN OPTION

TRAPILLON EN PP 340X340 POUR CV Ø250

CODE	REF	B X H
8847	TRAPILLON EN PP 340X340 POUR CV Ø250	340 x 340

REHAUSSES SANS MANCHON

CODE	REF	Ø	CM
1798	REHAUSSES SANS MANCHON	250	30
909	REHAUSSES SANS MANCHON	250	50
908	REHAUSSES SANS MANCHON	250	100

